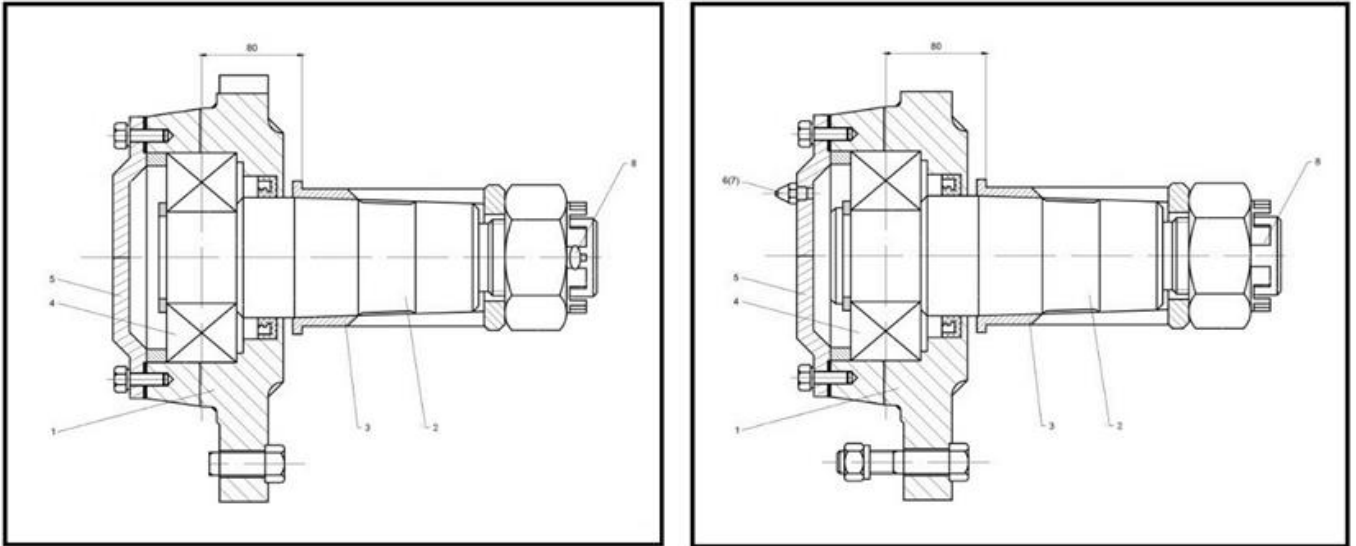




Project ILA-LEAN Number 2016-1-PL01-KA203-026293



Trovare 5 differenze tra i disegni



Erasmus+



Project ILA-LEAN Number 2016-1-PL01-KA203-026293

Trovare l'entrata del labirinto che consente di raggiungere l'uscita

Entrata 1



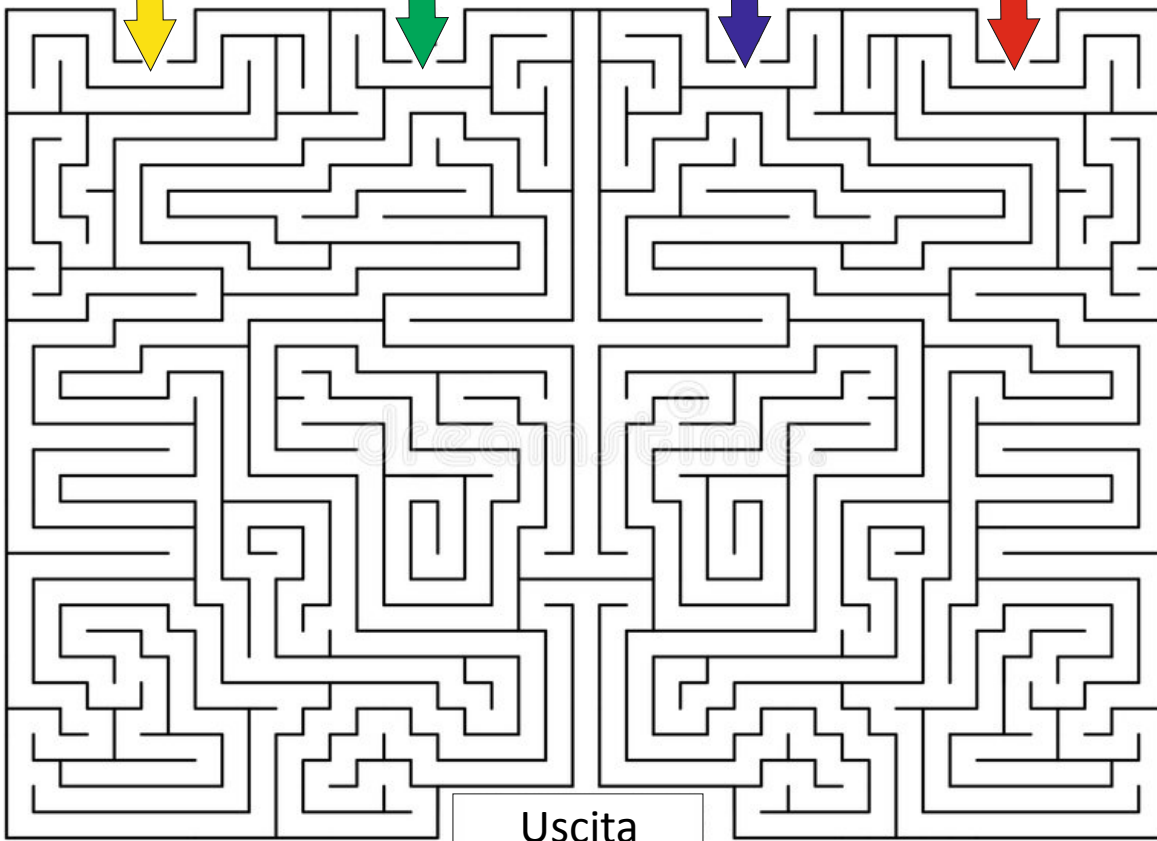
Entrata 2



Entrata 3



Entrata 4



Erasmus+



Project ILA-LEAN Number 2016-1-PL01-KA203-026293



Inserire “=” o “≠”

$$3\frac{1}{5} + \left(1\frac{1}{5} + 0,5\right) \dots \dots \dots \left(1,2 + \frac{1}{2}\right) + 3,5$$

$$\frac{2}{7} + \frac{7}{9} * 4,1 \dots \dots \dots \left(\frac{2}{7} + \frac{7}{9}\right) * 4,1$$

$$(3,7 + 4,2) * 1,5 \dots \dots \dots (4,2 + 3,7) \div \frac{2}{3}$$

$$3,1 - \left(1,1 \div \frac{5}{8}\right) \dots \dots \dots 3,1 - 1,9 \div \frac{5}{8}$$



Erasmus+



Project ILA-LEAN Number 2016-1-PL01-KA203-026293



RZESZOW UNIVERSITY OF TECHNOLOGY

Calcolare la somma dei seguenti valori (è consentito usare la calcolatrice)

3,234

$2 \cdot \pi$

$4\frac{1}{5}$

3,1415

2,013

$14\frac{2}{5}$

$0,5 - \frac{1}{4}$

$\cos(60)$



Erasmus+



RZESZOW UNIVERSITY OF TECHNOLOGY



Project ILA-LEAN Number 2016-1-PL01-KA203-026293