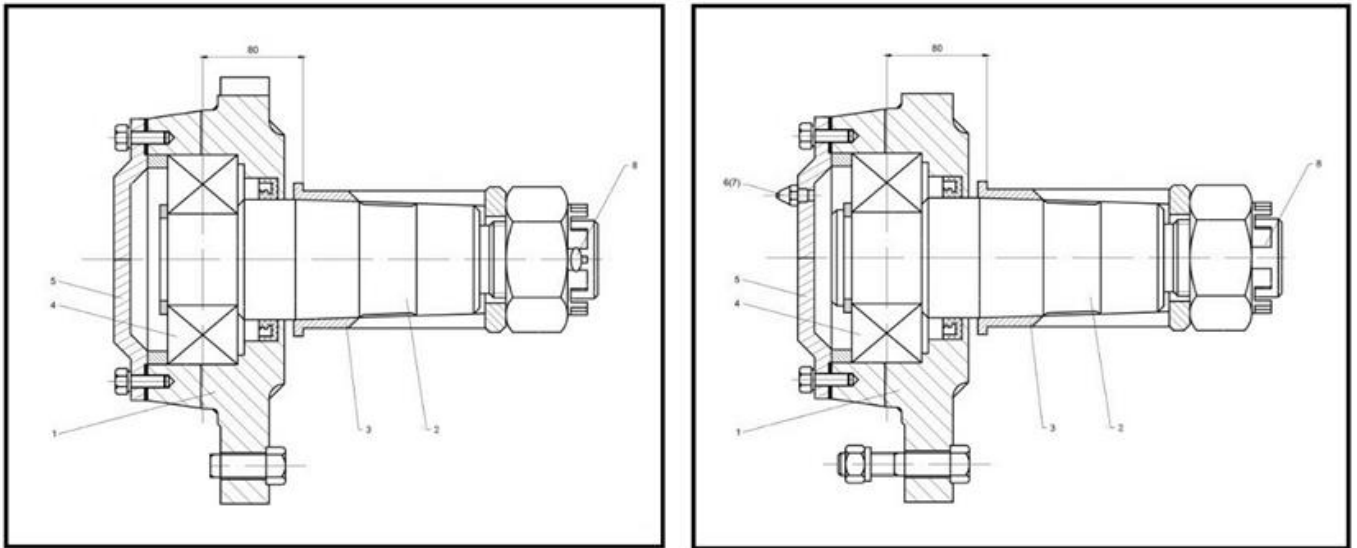




ILA-LEAN Projeto n° 2016-1-PL01-KA203-026293



Encontre 5 diferenças nas figuras seguintes

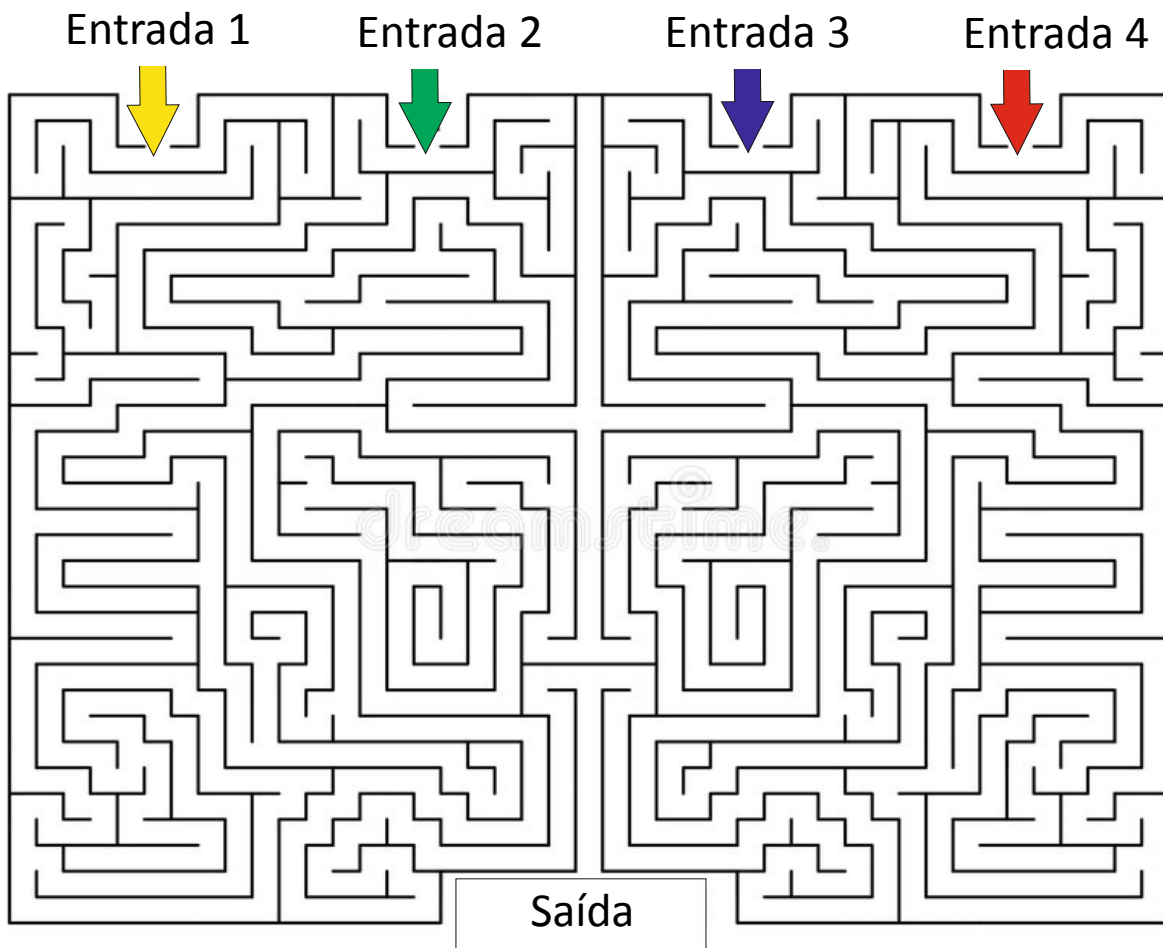


Erasmus+



ILA-LEAN Projeto nº 2016-1-PL01-KA203-026293

Encontre a entrada do labirinto que conduz à saída



Erasmus+



ILA-LEAN Projeto nº 2016-1-PL01-KA203-026293



Coloque „=” ou „≠”

$$3\frac{1}{5} + \left(1\frac{1}{5} + 0,5\right) \dots \dots \dots \left(1,2 + \frac{1}{2}\right) + 3,5$$

$$\frac{2}{7} + \frac{7}{9} * 4,1 \dots \dots \dots \left(\frac{2}{7} + \frac{7}{9}\right) * 4,1$$

$$(3,7 + 4,2) * 1,5 \dots \dots \dots (4,2 + 3,7) \div \frac{2}{3}$$

$$3,1 - \left(1,1 \div \frac{5}{8}\right) \dots \dots \dots 3,1 - 1,9 \div \frac{5}{8}$$



Erasmus+



ILA-LEAN Project Number 2016-1-PL01-KA203-026293



RZESZOW UNIVERSITY  
OF TECHNOLOGY

Some os valores apresentados (podem usar calculadora)

3,234

$2 \cdot \pi$

$4\frac{1}{5}$

3,1415

2,013

$14\frac{2}{5}$

$0,5 - \frac{1}{4}$

COS (60)

---



Erasmus+



RZESZOW UNIVERSITY  
OF TECHNOLOGY



ILA-LEAN Project n° 2016-1-PL01-KA203-026293